



Typ 180 / 186

Anwendung

Das Stellgerät, bestehend aus Einsitz-Regelventil in Durchgangsform und S&F-Hebelantrieb, kann durch die veränderbaren Größen (Nennweite, Nenndruck, Sitz - Ø, K_{vs} -Wert, Kennlinie, Werkstoff, Konstruktion, Antriebsgröße, u.a.m.) allen prozeßgegebenen Aufgabenstellungen weitgehend angepaßt werden.

Konstruktionsmerkmale

- + Gehäusegrößen in Durchgangsform, Nennweite DN 15 - 600, Stufung nach DIN 2402
- + je Nennweite 3 Gehäuse-Auslegungsstufen PN 10-16, 25-40, 64-160, größere PN auf Anfrage
- + DIN-Flanschanschluß PN 10-160 oder mit Schweißenden der Rohrleitung angepaßt, Werkstoffe siehe A3
- + mit Aufsatz, Regelhebel und Konsole zum Anbau der erforderlichen S&F Hebelantriebe Typ RH 2 - RHA 4000
- + Einsitzausführung
- + Sitz Ø 2 - 600 mm, geschraubt
- + 3 Kegelformen, siehe B2
- + K_{vs} -Werte 0,01 - 5000, Stufung 30%
- + 3 Ventilkennlinien, siehe B2
- + Kegel mit oder ohne Entlastung, siehe B3
- + Stopfbuchse siehe B1

Auf Anfrage

- + Austrittserweiterung
- + Zusatzmaßnahmen zur Geräuschminderung
- + Lochkörbe, Mehrstufen-Parabolkegel, Mehrstufenlochkegel

Werkstoffe

- + Ventilgehäuse: GG - 25 W.Nr. 0.6025
 GS - C 25 W.Nr. 1.0619
 GS - 17 Cr Mo 55 W.Nr. 1.7357
 Cr Ni-Stahlguß W.Nr. 1.4581
 weitere Werkstoffe auf Anfrage
- + Einschweißenden: St 35.8 W.Nr. 1.0305
 15 Mo 3 W.Nr. 1.5415
 13 Cr Mo 44 W.Nr. 1.7335
 Cr Ni-Stahl W.Nr. 1.4550
- + Sitz und Kegel: Cr Ni-Stahl, sofern erforderlich mit Dichtkanten- oder Vollpanzerung siehe B2, oder gehärtet
- + Führungen: Cu-Al Legierung
- + Stopfbuchse: Cr Ni-Stahl, siehe B1
- + Packungssatz: -10...+530 °C Reingrafit / Kohlegarn

Abnahmen

- + Die Abnahmevorschriften, der Umfang der Abnahme und die Art der Bescheinigung (siehe EN 10204) sind vom Besteller anzugeben.

Montage, Ersatzteile und Service

- + Die Verschleißteile sind leicht zugänglich und bei vorschriftsmäßigem Einbau der Armatur im Einbauzustand auswechselbar.
- + Die wesentlichen Ersatzteile können kurzfristig geliefert werden.
- + Auf Wunsch steht Ihnen der DAUME-Kundendienst zur Verfügung.

Einbaulage, Einbau in die Rohrleitung

- + Für Planung und Einbau der Armatur in die Rohrleitung sind die Angaben der gültigen Ventil-Maßzeichnung zu berücksichtigen.

Type 180 / 186

Application

The control unit consists of the injection control valve (straight way) and the S&F lever actuator. It can be adapted to almost any process related operating condition due to its variable parameters (diameter, pressure, seat diameter, K_{vs} -value, characteristic, material, design, actuator size and others).

Design features

- + body sizes (straight way type) nominal diameter DN 15...600, increments according to DIN 2402
- + per DN 3 body-designs (PN 10...16, 25...40, 64...160) higher PN on request
- + DIN flanges PN 10...160 or welding ends matched to pipe material, pls see A3
- + with fixture, control lever and console for mounting of the necessary S&F lever actuators type RH2 - RHA 4000
- + single seat design
- + seat diameter 2...600 mm, screwed in
- + 3 cone designs, pls see B2
- + K_{vs} -values 0,01...5000, in 30% increments
- + 3 valve characteristics, pls see B2
- + cone with or w/o relief, pls see B3
- + stuffing box pls see B1

On request

- + outlet expansion
- + additional means of noise reduction
- + perforated baskets, multiple stage parabolic and perforated cones

Material

- + valve body: GG - 25 W.Nr. 0.6025
 GS - C25 W.Nr. 1.0619
 GS - 17 Cr Mo 55 W.Nr. 1.7357
 Cr Ni cast steel W.Nr. 1.4581
 other materials on request
- + welding ends: St 35.8 W.Nr. 1.0305
 15 Mo 3 W.Nr. 1.5415
 13 Cr Mo 44 W.Nr. 1.7335
 Cr Ni-steel W.Nr. 1.4550
- + seat and cone: Cr Ni-steel, if required with sealing edge or total armoring (pls see B2) or hardened
- + guides: Cu Al alloy
- + stuffing box: Cr Ni-steel (pls see B1)
- + packing set: -10...+530°C pure graphite/carbon fiber

Acceptances

- + the acceptance standards, the scope of the acceptance test and the kind of certification (see EN 10204) have to be stated by the customer.

Installation, spare parts and service

- + all parts subject to wear are easily accessible and can be replaced with the armature installed provided the armature was installed properly.
- + essential spare parts are available on short notice.
- + DAUME - Service is available on request.

Mounting position, installation in piping system

- + for installation planning and installation of the armature into the piping system the informations of the current valve dimensional drawing should be considered.

1. Stopfbuchse	Standardstopfbuchse	Standardstopfbuchse + G 1/8 Anschluß <i>standard stuffing box + G 1/8 connection</i>		1. Stuffing box	standard stuffing box	Einzelheit Pos. 24/38 □ DN 200 Stopfbuchsmutter 24 ³ DN 250 Stopfbuchsbrille 38 <i>detail fig. 24/38</i> - DN 200 stuffing box nut 24 ³⁸ ³ DN 250 stuffing box gland 38
Hersteller bestimmt Material in Abhängigkeit von DN und Medium	Dichtheit Packungssatz Pos. 22 Stopfbuchsm. Pos. 24 Packing Pos. 23 Stopfbuchse Pos. 18 Grundring Pos. 17 Hülse Pos. 60	□ 10 ⁻³ 1 · Torr/s -10...+530°C Reingrafit/Kohlegarn W.Nr. 2.0402/1.4305 W.Nr. 2.0975/1.4571 W.Nr. 1.4301/1.4571 W.Nr. 2.0975/1.4571 W.Nr. 2.0975/1.4571	<i>tightness</i> packing set fig. 22 pure graphite / carbon fiber stuffing box nut fig. 24 packing ring fig. 23 stuffing box fig. 18 basic ring fig. 17 jacket fig. 60	Manufacturer defines material depending on DN and medium		

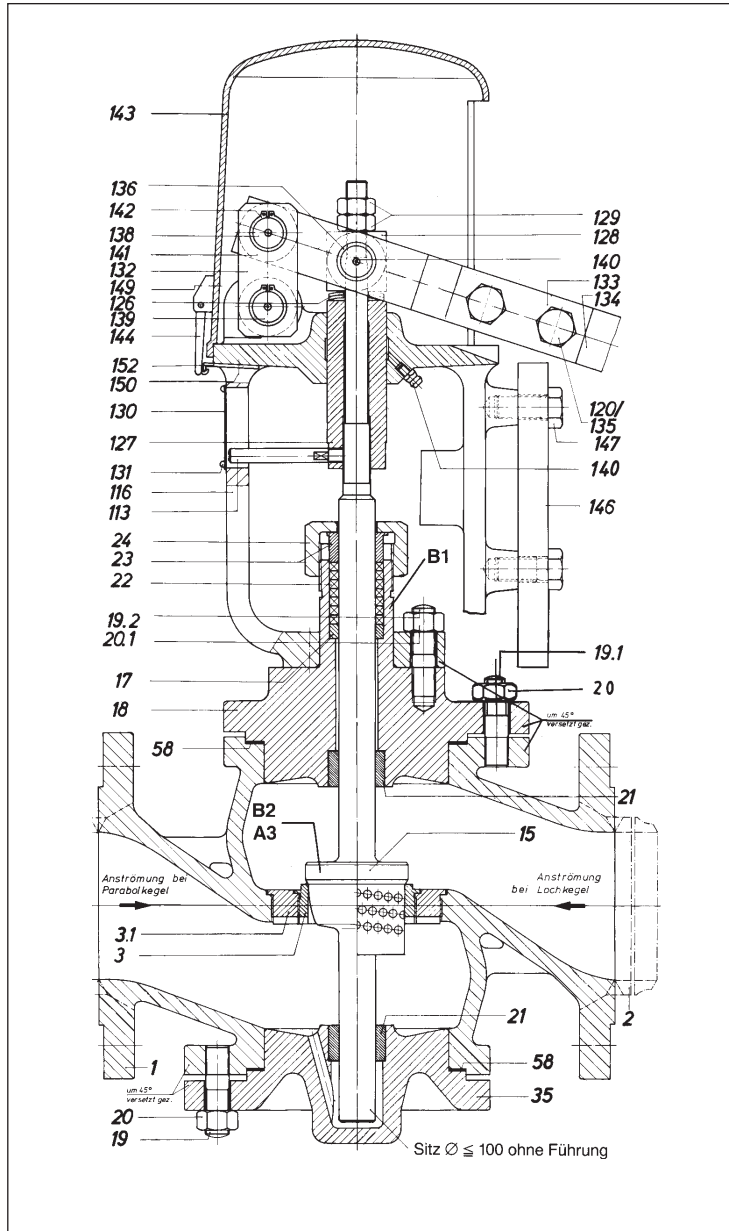
2. Kegelformen	Mikrokegel <i>micro cone</i>	Parabolkegel <i>parabolic cone</i>	Lochkegel <i>perforated cone</i>	2. Cone types	
Hersteller bestimmt Material in Abhängigkeit von DN und Medium	Strömungsrichtung Nennweite DN Sitz Ø (mm) k _{vs} (m ³ /h) k _{vs} /k _{vr} k _v -Kennlinie Leckdurchfluß Sitz Pos. 3 Kegel Pos. 15	? 15 - 32 2 und 3 0.01 - 0.1 10 : 1 lin.	? 15 - 600 6 - 600 0.16 - 5000 33 : 1 lin.	? 15 - 600 20 - 600 1.25 - 4000 33 : 1 B 25	direction of flow nominal diameter DN seat diameter (mm) k _{vs} (m ³ /h) k _{vs} / k _{vr} k _v -characteristic leakage seat Pos. 3 cone Pos. 15
Sitz und Kegel a) mit Vollpanzerung STELLIT 6. b) mit Dichtkantenpanzerung STELLIT 6. c) vollständig gehärtet <i>seat and cone a) completely armored (STELLITE 6) b) sealing edges armored (STELLITE 6) c) completely hardened</i>					

3. Kegellentlastung	DN 40 - 600		3. Cone relief
Detail zu A	detail A	Abdichtung mit O- und Glydring, Teil Nr. 50.1 Temperaturbereich 0...+200°C Leckdurchfluß Leckrate 3 nach DIN 3230 Blatt 3 O- und Glydring Material: nach Medium und Temperatur/PTFE Abdichtung mit Lamellenringen, Teil Nr. 50.2 Temperaturbereich > +200...+530°C Leckdurchfluß 0.5% von k _{vs} der Armatur (VDI/VDE) Lamellenringe W.Nr. 1.4310	sealing with O-and glydring P/N 50.1 temperature range 0...+200°C leakage leakage rate according to DIN 3230 sheet 3 O-and glydring material: depending on medium and temp./PTFE sealing with lamellar rings P/N 50.2 temperature range > +200...+530°C leakage 0.5% of k _{vs} of the armature (VDI/VDE) lamellar rings W.Nr. 1.4310

Standardausführung (Zeichnung Typ 180 DN 80-125)

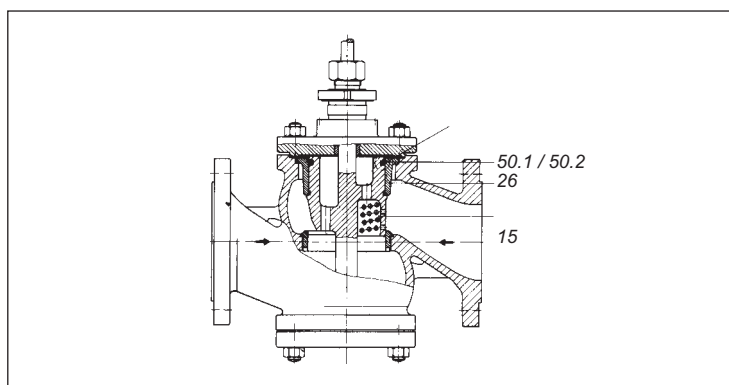
Ersatzteilliste

spare parts list



Pos. Nr.	Anzahl quantity	Bezeichnung	description
1	1	Gehäuse	body
2	2	Einschweißende	butt weld end
3	1	Sitz	seat
3.1	1	Zwischensitz	connecting seat
15	1	Kegel	plug
17	1	Grundring	basic ring
18	1	Stopfbuchse	stuffing box
19	1	Stiftschraube	stud
19.2	4	Stiftschraube	stud
20	1	6kt. Mutter	hexagon nut
20.1	4	6kt. Mutter	hexagon nut
21	1 (2)	Buchse	sleeve
22	1	Packungssatz	packing set
23	1	Packring	packing ring
24	1	Stopfbuchsmutter	stuffing box nut
26	1	Entlastungsbuchse	balance sleeve
35	1	Deckel	cover
38	1	Stopfbuchsbrille	gland
50.1	1	o-und Glydtring	o- and glydtring
50.2	3	Lamellenring	laminated ring
55	2	Stiftschraube	stud
56	2	6kt. Mutter	nut
57	2	Sicherungsblech	locking plate
58	2	Dichtring	sealing ring
60	1	Hülse	jacket
113	1	Zeiger	indicator
116	1	Aufsatz	attachment
120	2	6kt. Schraube	hexagon screw
126	3	Tellerfeder	plate spring
127	1	Buchse	sleeve
128	1	Kreuzstück	cross piece
129	2	6kt. Mutter	hexagon nut
130	1	Hubskala	stroke scale
131	2	Zyl.-Schraube	cyl. screw
132	2	Lasche	clip
133	1	Kurzer Hebel	short lever
134	1	Langer Hebel	long lever
135	2	6kt. Mutter	hexagon nut
136	8	Buchse	sleeve
137	1	Verstärkg. (Hebel)	amplification
138	1	Bolzen	bolt
139	1	Bolzen	bolt
140	7	Schmiernippel	lubrication nipple
141	8	Scheibe	disc
142	4	Sicherungsring	retaining ring
143	1	Abdeckung	cover
144	2	Griffteil	cover lock
146	1	Konsole	bracket
147	4	6kt. Schraube	hexagon screw
149	4	Blindniet	rivet
150	2	Blindniet	rivet
152	2	Klammer	clip

☞ empfohlene Ersatzteile
recommended spare parts



Technische Änderungen vorbehalten
all technical data subject to change

