

### 1) Wasser-Regelventil

Wasser-Regelventile dienen der Mengenregelung von Kühl- oder Frischwasser

#### Einsatzgebiet

Dampfkraftanlagen, Kraftwerke  
Prozessdampf für die Industrie

#### Nennweite / Nenndruck

DN 15 - 600  
PN 10 - 40

#### Anschluß

mit Flanschen nach DIN / ANSI  
Einschweißenden

#### Gehäuse

GP240GH (GS-C 25) / 1.0619  
G20Mo5 (GS-22 Mo4) / 1.5419  
CrNi-Stahl

#### Innengarnitur

Abschluß hart- oder weichdichtend  
schallmindernde Einbauten  
Parabol / Lochkegel  
Entlastung zur Reduzierung der Stellkräfte

Einsatzbereich bis max. 180° C.

#### Abnahme

AD 2000 A4

#### Stellantriebe

pneumatisch / elektrisch / hydraulisch

### 1) Water control valve

Water control valves are utilized to control the quantities of cooling- or fresh water.

#### Application area

steam generator equipment, power plants, process steam for the industry

#### Nominal diameter / pressure

DN 15 - 600  
PN 10 - 40

#### Connection

flanges according to DIN / ANSI  
welding ends

#### Body

GP240GH (GS-C 25) / 1.0619  
G20Mo5 (GS-22 Mo4) / 1.5419  
CrNi-steel

#### Internal parts

Closing: hard or soft sealing  
incorporated noise attenuation devices  
parabolic / perforated cone  
Relief to reduce control forces

Application area up to max. 180° C.

#### Acceptance

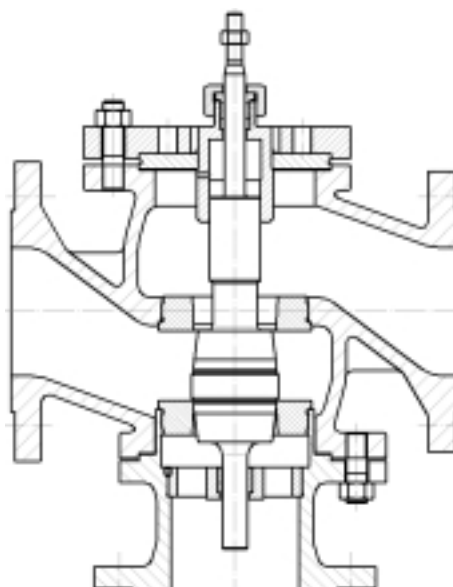
AD 2000 A4

#### Actuators

pneumatic / electric / hydraulic

### Dreiwege-Regelventil

### Three-way control valve



**2) Regelventile aus Stahlguß mit Einschweißenden**  
a. in Durchgangsform DN 25 - 300 PN 160

Diese Armaturen werden in allen Anlagenbereichen eingesetzt.

**Einsatzgebiet**

in Dampfkraftanlagen, Kraftwerken, Prozeßdampf für die Industrie

**Nennweite / Nenndruck**

DN 25 - 300  
PN 10 - 160

**Anschluß**

Einschweißenden:  
warmfester Rohrbaustahl, CrNi-Stahl

**Gehäuse**

GS-C 25 / GGG-40 / GS-22 Mo4  
GS-17 CrMo V 511 / CrNi-Stahl

**Innengarnitur**

Abschluß hart- oder weichdichtend  
schallmindernde Einbauten  
1-2-stufig Parabol-Lochkegel

Einsatzbereich bis max. 560° C.

**Abnahme**

AD 2000 A4

**Stellantriebe**

pneumatisch / elektrisch / hydraulisch

**2) Cast steel control valves with welding ends**  
a. straight-design DN 25 - 300 PN 160

These valves are applicable in all plant branches.

**Application area**

steam generator equipment, power plants, process steam for the industry

**Nominal diameter / pressure**

DN 25 - 300  
PN 10 - 160

**Connection**

welding ends: heat-resistant structural tube steel, CrNi-steel

**Body**

GS-C 25 / GGG-40 / GS-22 Mo4  
GS-17 CrMo V 511 / CrNi-steel

**Internal parts**

Closing: hard or soft sealing  
incorporated noise attenuation devices  
1-2-stages parabolic-perforated cone

Application area up to max. 560° C.

**Acceptance**

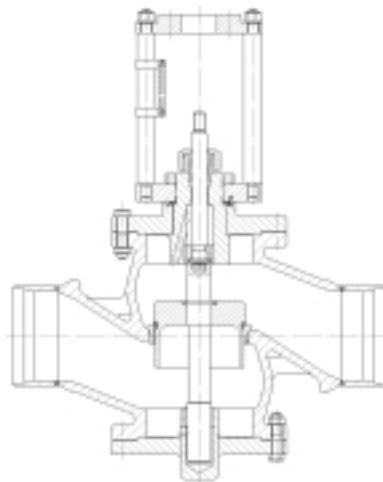
AD 2000 A4

**Actuators**

pneumatic / electric / hydraulic

**Regelventil-Durchgangsform**

**Control valve straight-design**



**2) Regelventile aus Stahlguß mit Einschweißenden**  
b. in Eckform DN 65 - 300 PN 40

Diese Armaturen werden in allen Anlagenbereichen eingesetzt.

**Einsatzgebiet**

in Dampfkraftanlagen, Kraftwerken, Prozeßdampf für die Industrie

**Nennweite / Nenndruck**

DN 65 - 300  
PN 10 - 40

**Anschluß**

Einschweißenden:  
warmfester Rohrbaustahl, CrNi-Stahl

**Gehäuse**

GP240GH (GS-C 25) / 1.0619  
EN-JS 1030 (GGG40) / 0.7040  
G20Mo5 (GS-22 Mo4) / 1.5419  
G17CrMoV5-11 (GS-17 CrMoV511) / 1.7706  
CrNi-Stahl

**Innengarnitur**

Abschluß hart- oder weichdichtend  
schallmindernde Einbauten  
1-2-stufig Parabol-Lochkegel

Einsatzbereich bis max. 560 °C.

**Stellantriebe**

pneumatisch / elektrisch / hydraulisch

**2) Cast steel control valves with welding ends**  
b. Angle-shape DN 65 - 300 PN 40

These valves are applicable in all plant branches.

**Application area**

steam generator equipment, power plants, process steam for the industry

**Nominal diameter / pressure**

DN 65 - 300  
PN 10 - 40

**Connection**

welding ends:  
heat-resistant structural tube steel, CrNi-steel

**Body**

GP240GH (GS-C 25) / 1.0619  
EN-JS 1030 (GGG40) / 0.7040  
G20Mo5 (GS-22 Mo4) / 1.5419  
G17CrMoV5-11 (GS-17 CrMoV511) / 1.7706  
CrNi-steel

**Internal parts**

Closing: hard or soft sealing  
incorporated noise attenuation devices  
1-2-stages parabolic-perforated cone

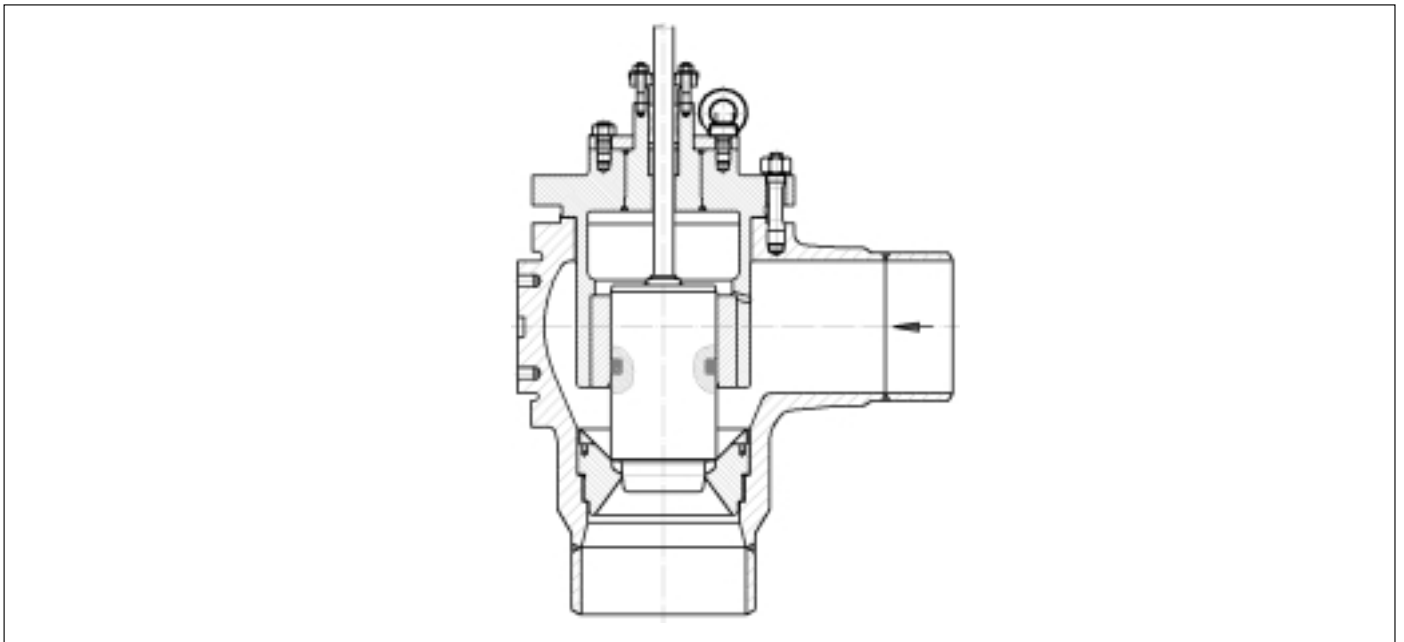
Application area up to max. 560 °C.

**Actuators**

pneumatic / electric / hydraulic

**Regelventil Eckform**

**Control valve angle-shape**



**3) Regelventile aus Stahlguß mit Flanschen**  
a. in Durchgangsform DN 25 - 300, PN 10 - 160

Diese Armaturen werden in allen Anlagenbereichen eingesetzt.

**Einsatzgebiet**

in Dampfkraftanlagen, Kraftwerken, Prozeßdampf für die Industrie

**Nennweite / Nenndruck**

DN 25 - 300  
PN 10 - 160

**Anschluß**

Flansche nach DIN / ANSI  
Flanschverbindung auf Zulässigkeit prüfen  
Einschweißenden: warmfester Rohrbaustahl, CrNi-Stahl

**Gehäuse**

GP240GH (GS-C 25) / 1.0619  
EN-JS 1030 (GGG40) / 0.7040  
G20Mo5 (GS-22 Mo4) / 1.5419  
G17CrMoV5-11 (GS-17 CrMoV511) / 1.7706  
CrNi-Stahl

**Innengarnitur**

Abschluß hart- oder weichdichtend  
schallmindernde Einbauten  
1-2-stufig Parabol- Lochkegel

Einsatzbereich abhängig von Druck und Temperatur  
der Flanschverbindung

**Stellantriebe**

pneumatisch / elektrisch / hydraulisch

**3) Cast steel control valves with flanges**  
a. straight-design DN 25 - 300, PN 10 - 160

These valves are applicable in all plant branches.

**Application area**

steam generator equipment, power plants, process steam  
for the industry

**Nominal diameter / pressure**

DN 25 - 300  
PN 10 - 160

**Connection**

Flanges according to DIN / ANSI  
flange connection to be tested for admissibility  
welding ends: heat-resistant structural tube steel, CrNi-steel

**Body**

GP240GH (GS-C 25) / 1.0619  
EN-JS 1030 (GGG40) / 0.7040  
G20Mo5 (GS-22 Mo4) / 1.5419  
G17CrMoV5-11 (GS-17 CrMoV511) / 1.7706  
CrNi-steel

**Internal parts**

Closing: hard or soft sealing  
incorporated noise attenuation devices  
1-2-stages parabolic-perforated cone

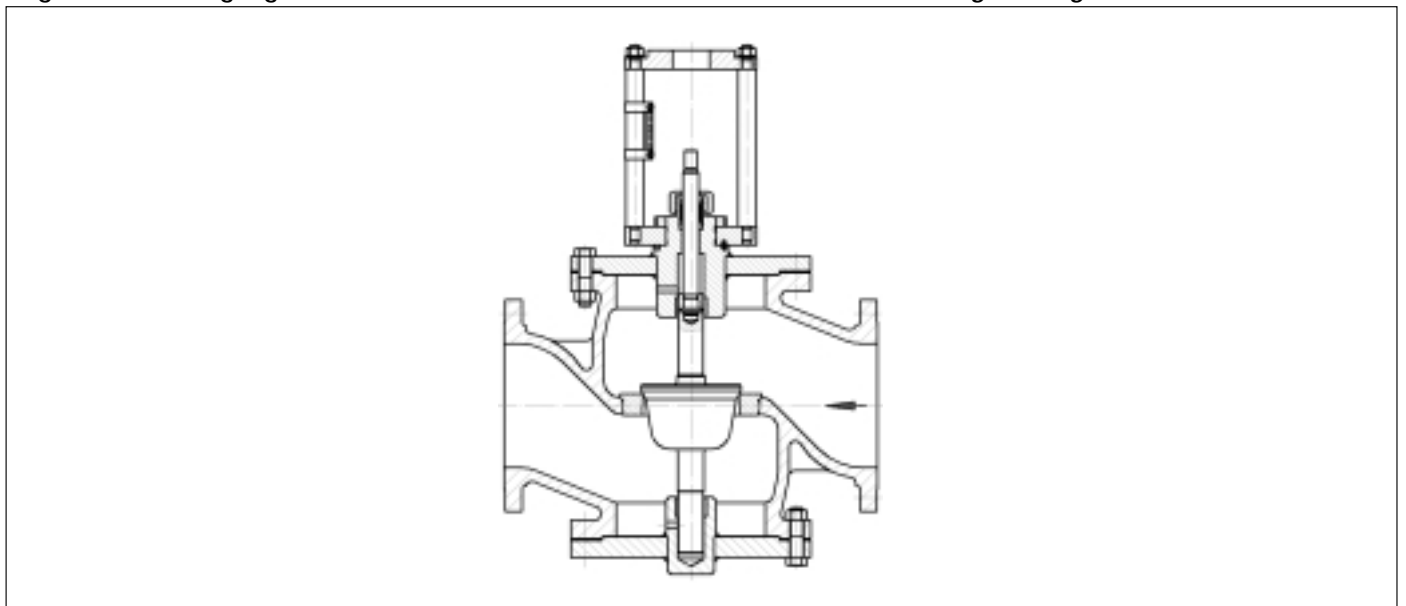
Application range depending on pressure and temperature  
of flange connection

**Actuators**

pneumatic / electric / hydraulic

**Regelventil-Durchgangsform**

**Control valve straight-design**



**3) Regelventile aus Stahlguß mit Flanschen**  
b. in Eckform DN 65 - 300, PN 10 - 40

Diese Armaturen werden in allen Anlagenbereichen eingesetzt.

**Einsatzgebiet**

in Dampfkraftanlagen, Kraftwerken, Prozeßdampf für die Industrie

**Nennweite / Nenndruck**

DN 65 - 300  
PN 10 - 40

**Anschluß**

Flansche nach DIN / ANSI  
Flanschverbindung  
auf Zulässigkeit prüfen  
Einschweißenden: warmfester Rohrbaustahl, CrNi-Stahl

**Gehäuse**

GP240GH (GS-C 25) / 1.0619  
EN-JS 1030 (GGG40) / 0.7040  
G20Mo5 (GS-22 Mo4) / 1.5419  
G17CrMoV5-11 (GS-17 CrMoV511) / 1.7706  
CrNi-Stahl

**Innengarnitur**

Abschluß hart- oder weichdichtend  
schallmindernde Einbauten  
1-2-stufig Parabol- Lochkegel

Einsatzbereich abhängig von Druck und Temperatur der Flanschverbindung

**Stellantriebe**

pneumatisch / elektrisch / hydraulisch

**3) Cast steel control valves with flanges**  
b. angle-shape DN 65 - 300, PN 10 - 40

These valves are applicable in all plant branches.

**Application area**

steam generator equipment, power plant, process steam for the industry

**Nominal diameter / pressure**

DN 65 - 300  
PN 10 - 40

**Connection**

Flanges according to DIN / ANSI  
flange connection to be tested for admissibility  
welding ends: heat-resistant structural tube steel, CrNi-steel

**Body**

GP240GH (GS-C 25) / 1.0619  
EN-JS 1030 (GGG40) / 0.7040  
G20Mo5 (GS-22 Mo4) / 1.5419  
G17CrMoV5-11 (GS-17 CrMoV511) / 1.7706  
CrNi-steel

**Internal parts**

Closing: hard or soft sealing  
incorporated noise attenuation devices  
1-2-stages parabolic-perforated cone

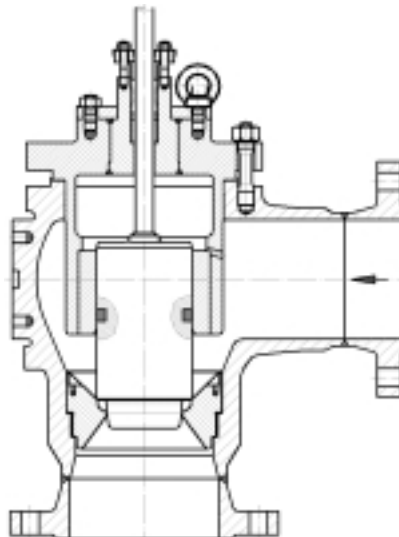
Application range depending on pressure and temperature of flange connection

**Actuators**

pneumatic / electric / hydraulic

**Regelventil Eckform**

**Control valve angle-design**



#### 4) Dreiwege-Ventile

dienen zum Verteilen oder Mischen von Stoffströmen wie Wasser, Dampf, Luft ...

##### Einsatzgebiet

Dampfkraftanlagen, Kraftwerke, Prozessdampf für die Industrie

##### Nennweite / Nenndruck

DN 25 bis 600  
PN 16 bis 40  
(bis PN 63 oder festigkeitsmäßige Auslegung)

##### Anschluß

mit Flanschen  
nach DIN /ANSI  
Einschweißenden  
Flanschverbindung auf Zulässigkeit prüfen

##### Gehäuse

GP240GH (GS-C 25) / 1.0619  
G20Mo5 (GS-22 Mo4) / 1.5419  
G17CrMoV5-11 (GS-17 CrMoV511) / 1.7706  
CrNi-Stahl

##### Innengarnitur

Abschluß hart- oder weichdichtend  
Parabol- oder Lochkegel

##### Stellantriebe

pneumatisch / elektrisch / hydraulisch

#### 4) 3way valves

are utilized to distribute or mix medias like water, steam, air ...

##### Application area

steam generator equipment, power plants, process steam for the industry

##### Nominal diameter / pressure

DN 25 to DN 600  
PN 16 to 40  
(up to PN 63 or strength design)

##### Connection

flanges according  
to DIN /ANSI  
welding ends  
flange connection to be tested for admissibility

##### Body

GP240GH (GS-C 25) / 1.0619  
G20Mo5 (GS-22 Mo4) / 1.5419  
G17CrMoV5-11 (GS-17 CrMoV511) / 1.7706  
CrNi-steel

##### Internal parts

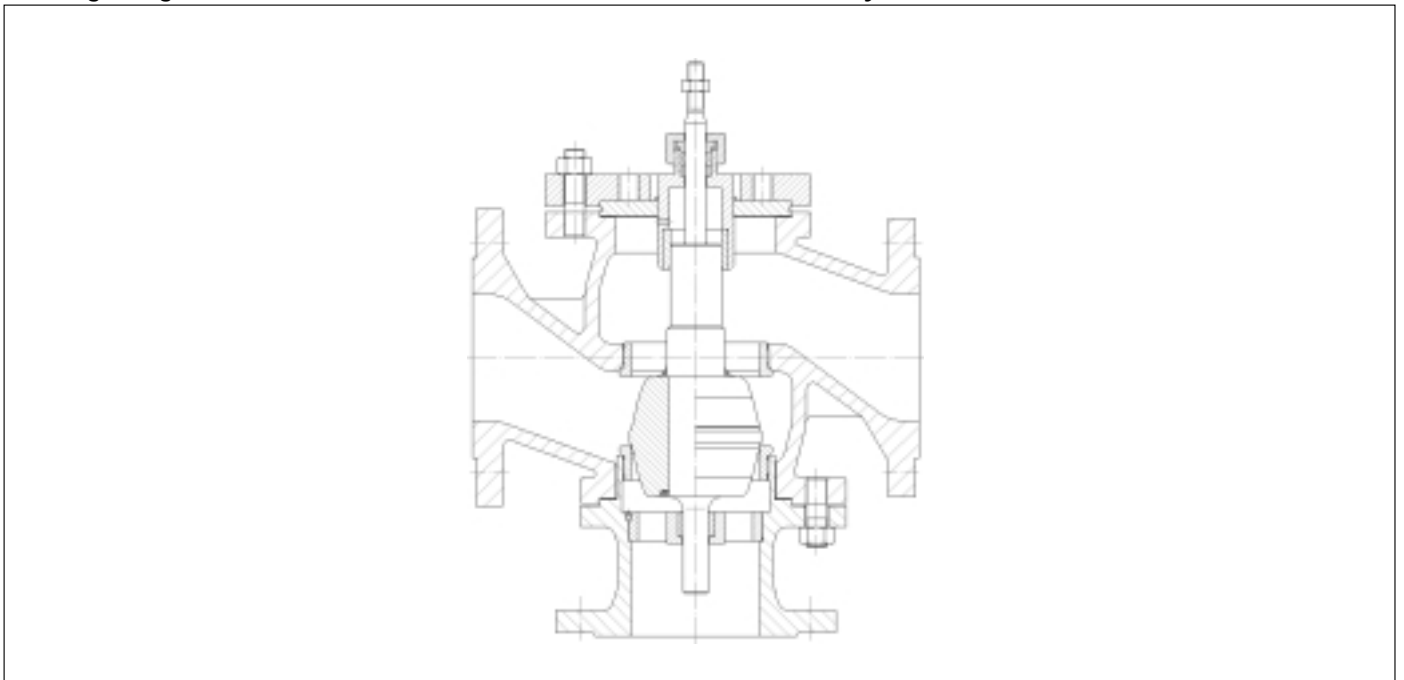
Closing: hard or soft sealing  
Parabolic or perforated cone

##### Actuators

pneumatic / electric / hydraulic

#### Dreiwege-Regelventil

#### Three-way control valve



**5) Rußbläserventile**  
in Eck- oder Durchgangsform

Rußbläserventile regeln die Dampfmenge, die an bestimmten Stellen in den Feuerungs- / Absaugraum eingeblasen wird. Damit sollen Ablagerungen wie Ruß und verbrannte Asche entfernt werden, um Verpuffungen zu vermeiden

**Einsatzgebiet**

in Dampfkraftanlagen, Kraftwerken, Prozeßdampf für die Industrie

**Nennweite / Nenndruck**

DN 50 - 150

Austrittsnennweite = Eintrittsnennweite

**Anschluß**

mit Flanschen nach DIN / ANSI  
Einschweißenden

**Gehäuse**

GP240GH (GS-C 25) / 1.0619

Einschweißenden: warmfester Baustahl

**Innengarnitur**

Abschluß hartdichtend  
1-2-stufig Lochkegel  
Sonderkennlinie

**Stellantriebe**

pneumatisch / elektrisch / hydraulisch

**5) Soot blower valves**  
straight-design or angle-shape

Soot blower valves are controlling the steam quantity, which is blown into the firing- / suction chamber at certain spots. Sediments like soot and ashes will be removed in order to avoid detonations.

**Application area**

steam generator equipment, power plants, process steam for the industry

**Nominal diameter / pressure**

DN 50 ... 150

Outlet diameter = inlet diameter

**Connection**

flanges according to DIN / ANSI  
welding ends

**Body**

GP240GH (GS-C 25) / 1.0619

welding ends: at heat-resistant structural steel

**Internal parts**

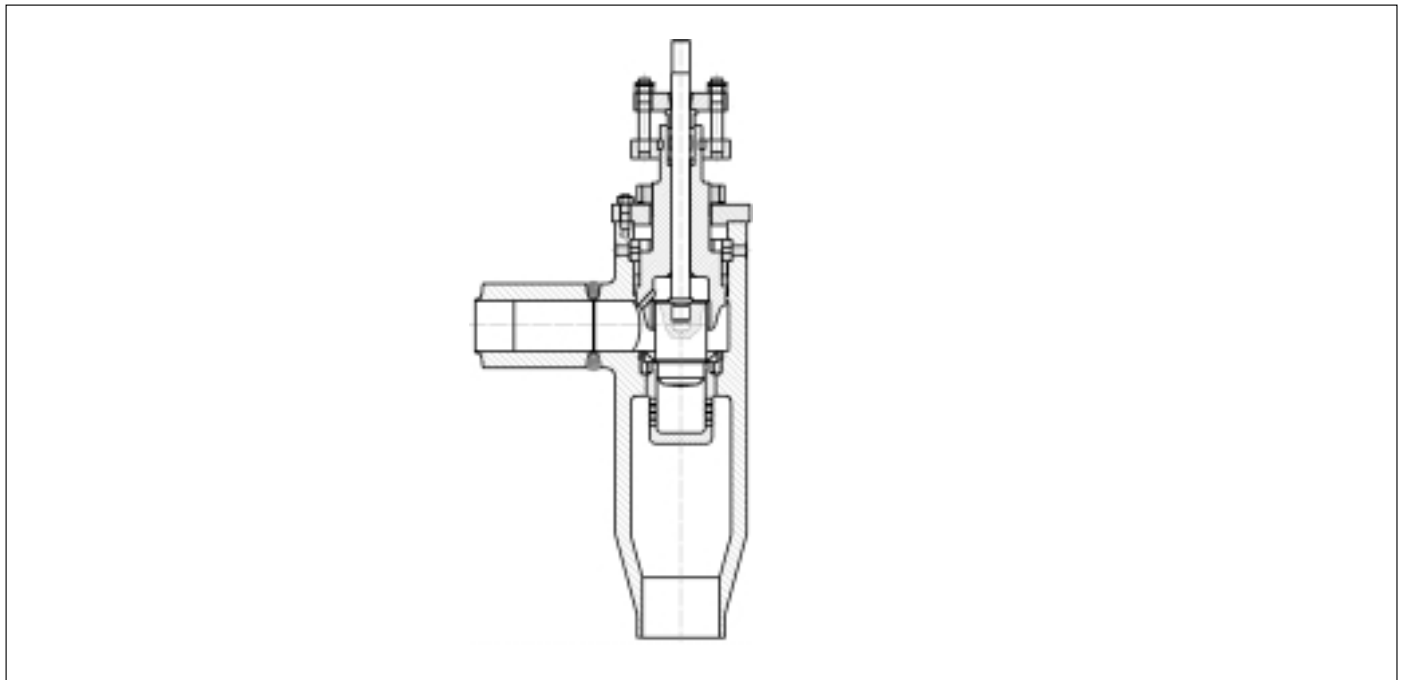
Closing: hard sealing  
1-2-stages perforated cone  
special characteristic

**Actuators**

pneumatic / electric / hydraulic

**Rußbläserventil**

**Soot blower valve**



## 6) Stellventil mit Kühlstopfbuchse

Armaturen mit Kühlstopfbuchsen dienen zum Regeln oder zur Auf-Zu-Steuerung von heißen Stoffströmen. Die Kühlstopfbuchsen werden zum Schutz gegen Strahlungswärme oder Wärmeleitung eingesetzt, um einen Antrieb zusätzlich gegen Wärme zu schützen. Häufig besteht auch die Forderung, einen hinreichend großen Abstand für einen erhöhten Isolieraufwand zu haben.

### Einsatzgebiet

in Dampfkraftanlagen, Kraftwerken, Prozeßdampf und Öl für die Industrie

### Nennweite / Nenndruck

DN 15 bis 300, PN 160 bzw.  
DN 350 bis 600, PN 40  
andere Nenndrücke auf Anfrage

### Anschluß

mit Flanschen nach DIN / ANSI  
Einschweißenden  
Flanschverbindung auf Zulässigkeit prüfen

### Gehäuse

GP240GH (GS-C 25) / 1.0619, G20Mo5 (GS-22 Mo4) / 1.5419  
G17CrMoV5-11 (GS-17 CrMoV511) / 1.7706, CrNi-Stahl  
Einschweißenden: Rohrbaustahl

### Innengarnitur

Abschluß hart- oder weichdichtend, schallmindernde  
Einbauten, 1-2-stufig Parabol- Lochkegel  
(Entlastung zur Reduzierung der Stellkräfte)

Bei höheren Drücken erfolgt der Deckelverschluß  
mittels geteiltem Ring.

### Stellantriebe

pneumatisch / elektrisch / hydraulisch

## 6) Control valve with cooling device

Valves with cooling devices are utilized to control or to shut on/off hot media. The cooling devices will protect the actuator against radiated heat or thermal conduction. Frequently it is necessary to have a sufficiently large distance for an extended isolation.

### Application area

steam generator equipment, power plants, process steam, oil for the industry

### Nominal diameter / pressure

DN 15 to 300, PN 160 / resp.  
DN 350 to 600, PN 40  
other PN on request

### Connection

flanges according to DIN/ANSI  
welding ends  
flange connection to be tested for admissibility

### Body

GP240GH (GS-C 25) / 1.0619, G20Mo5 (GS-22 Mo4) / 1.5419  
G17CrMoV5-11 (GS-17 CrMoV511) / 1.7706, CrNi-steel  
welding ends: pipe structural steel

### Internal parts

Closing: hard or soft sealing, incorporated noise attenuation devices, 1-2-stages parabolic- perforated cone.  
(To achieve low control forces the valve can be supplied with con relief)

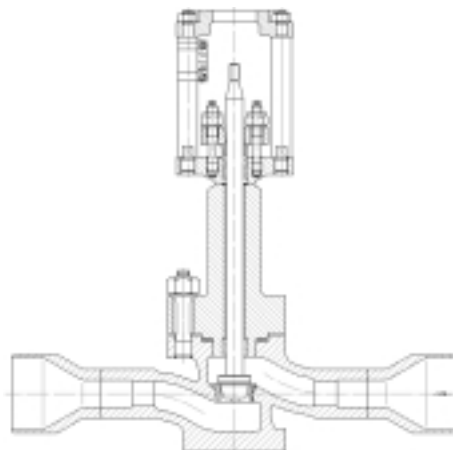
At higher pressures the cover lock will be achieved by a split ring.

### Actuators

pneumatic / electric / hydraulic

## Stellventil mit Kühlstopfbuchse

## Control valve with cooling device



### 7) Stellventile für Kleinflussmengen in Durchgangs- oder Eckform

Diese Ventile dienen zur Regelung von kleinen Stoffströmen. Der Drosselkörper ist verglichen zur Nennweite stark eingezogen. Stellventile für Kleinflussmengen werden beispielsweise als Dosierventile in der Wasseraufbereitung eingesetzt.

#### Einsatzgebiet

in Dampfkraftanlagen, Kraftwerken, Prozeßdampf für die Industrie

#### Nennweite / Nenndruck

DN 10 - 80  
PN 6 - 40, > PN auf Anfrage

#### Anschluß

Flansche nach DIN / ANSI oder  
Einschweißenden

#### Gehäuse

Warmfester Baustahl  
CrNi-Stahl / Stahlguß  
Stopfbuchse oder stopfbuchslos

#### Innengarnitur

1-5-stufig Parabol- bzw. 1-2 stufig  
Lochkegel

#### Stellantriebe

pneumatisch / elektrisch

### 7) Low quantity control valves straight-design or angle-shape

These valves are used to control low flow quantities. The throttle body is considerable narrowed compared to the nominal diameter of the valve. Low quantities control valve are used i.e. as metering valves in water purifying equipment.

#### Application area

steam generator equipment, power plants, process steam for the industry

#### Nominal diameter / pressure

DN 10 - 80  
PN 6 - 40, > PN on request

#### Connection

Flanges according to DIN / ANSI  
or welding ends

#### Body

Heat-resistant structural steel  
CrNi- steel / Cast steel  
with or w/o stuffing box

#### Internal parts

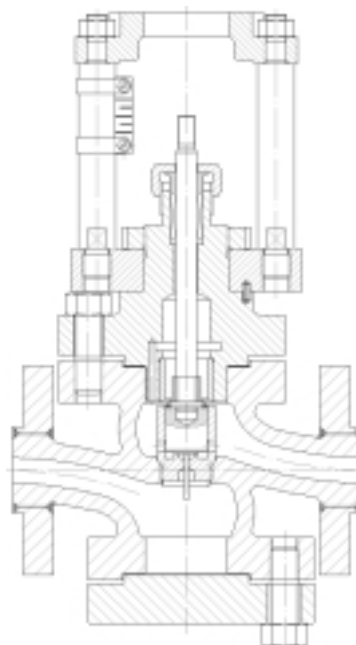
1-5-stages parabolic- resp. 1-2-stages  
perforated cone

#### Actuators

pneumatic / electric

### Kleinfluss-Regelventil

### Low quantity control valve



## 8) Stellklappen

Stellklappen dienen zur Regelung oder Absperrung von Wasser, Kühlwasser, Abwasser und Dampf im gesamten Kraftwerksbereich.

### Einsatzgebiet

in Dampfkraftanlagen, Kraftwerken, Prozeßdampf für die Industrie

### Nennweite / Nenndruck

DN 100 bis 500, > DN auf Anfrage  
PN 10 - 25

### Anschluß

mit Flanschen nach DIN / ANSI

### Gehäuse

GP240GH (GS-C 25) / 1.0619  
EN-JL 1040 (GG 25) / 0.6025  
X6CrNiMoTi 17-12-2 (X10CrNiMoTi 1810) / 1.4571  
auch gummiert

### Innengarnitur

Klappenblatt metallisch dichtend (anschlagend),  
weichdichtend oder durchschlagend  
Kennlinie: gleichprozentig  
Leckrate 0,05 bis 0,5 %

### Anschluß für Stellantriebe

DIN ISO-Aufnahme DIN 2511F:

### Stellantriebe

pneumatisch / elektrisch / hydraulisch / manuell

## 8) Flap valves

Throttle valves are utilized to control or shutoff water, cooling-, waste water or steam into the entire power plant range.

### Application area

steam generator equipment, power plants, process steam for the industry

### Nominal diameter / pressure

DN 100 to 500, > DN on request  
PN 10 - 25

### Connection

flanges according to DIN / ANSI

### Body

GP240GH (GS-C 25) / 1.0619  
EN-JL 1040 (GG 25) / 0.6025  
X6CrNiMoTi 17-12-2 (X10CrNiMoTi 1810) / 1.4571  
also rubber-lined

### Internal parts

Flap paddle: metallic sealed,  
soft sealed or w/o stops  
Characteristic: equal-percentage  
Leakage rate 0,05 to 0,5 %

### Connection for actuators

DIN ISO-adapter DIN 2511F:

### Actuators

pneumatic / electric / hydraulic / manual